

FICHA  
**TÉCNICA**

BALA LED  
SUMERGIBLE  
SOBREPONER



# BALA LED SUMERGIBLE

SERIE. PL

REFERENCIA: ECOPL12W BALA SUMERGIBLE

GARANTÍA 2 AÑOS

ecolite®



PAG WEB



Compatible con Toma de pared o boquilla para piscina 1.5" PULGADAS



## INFORMACIÓN ELÉCTRICA

POTENCIA	12W
VOLTAJE	AC/DC12V
TIPO DE LED	SMD 2835
CLASE	3
TIPO DE CONEXIÓN	Fuente de poder AC/DC12V
DIMERIZABLE	Si

## INFORMACIÓN FÍSICA

COLOR DE CHASIS	○Blanco
GRADO DE PROTECCIÓN	IP68
DIMENSIONES	Ø100x81(H)mm
TIPO DE MONTAJE	Incrustar
CHASIS	PC
ÓPTICA	Resina Traslúcida
TEMPERATURA DE TRABAJO	-20°C + 40°C

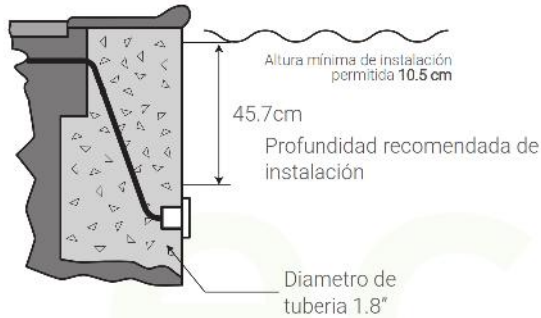
## INFORMACIÓN ÓPTICA

TEMPERATURA DE COLOR	●RGB
IRC	80Ra
EFICIENCIA LUMINOSA	100Lm/W
FLUJO LUMINOSO	1.200Lm
TIPO DE DISTRIBUCIÓN	Directa Simétrica
ÁNGULO DE APERTURA	120°
VIDA ÚTIL	25.000h

## ESQUEMA



## FORMA DE INSTALACIÓN BALAS SUMERGIBLES



TUBERIA 1.5" Compatible



Temperatura:

RGB Multicolor



AC/DC12V Voltaje de Entrada

Precaución

Para garantizar la sincronización de colores y efectos (RGB) con múltiples luminarias sumergibles Ecolite (misma referencia) y desde el interruptor. Asegúrese de conectar la luminaria a una fuente de poder de AC12V.

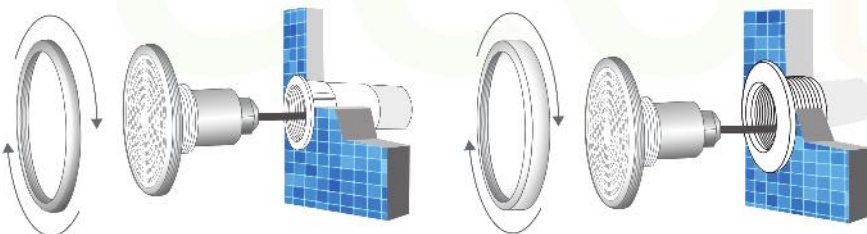
## DOS MODOS DE OPERACIÓN PARA RGB



Control remoto para cambiar de color y efectos (Incluido solo en Bala RGB)



Cambio de color y efectos por medio de interruptor (Función exclusiva con fuente de poder AC12V)



Tipo A Terminación Curva | Aro de 7mm

Tipo B Terminación Recta | Aro de 17mm

## CANTIDAD DE LUMINARIAS QUE SE PUEDEN CONECTAR A CADA FUENTE DE PODER/CONTROLADOR



Garantice la sincronización de colores y efectos al conectar a una fuente de alimentación AC12V



REF. TR160AC AC12V



REF. TR60AC AC12V



REF. DR24 AC12V



REF. DR36W DC12V



REF. DRSC1 DC12V



REF. DRSC2 DC12V



REF. DRSC3 DC12V



REF. DRSC4 DC12V



REF. DRSC5 DC12V



REF. DRTC1 DC12V



REF. DRTC3 DC12V



REF. DRTC5 DC12V



REF. DRTC7 DC12V



REF. DRTC9 DC12V



REF. DRTC11 DC12V



ecolite®  
www.ecolite.com.co



# BALA LED SUMERGIBLE

SERIE. PL

REFERENCIA: ECOPL12WB **BALA SUMERGIBLE**

GARANTÍA 2 AÑOS

**ecolite**



PAG WEB



Compatible con Toma de pared o boquilla para piscina 1.5" PULGADAS

## INFORMACIÓN ELÉCTRICA

POTENCIA	12W
VOLTAJE	AC/DC12V
TIPO DE LED	SMD 5050
CLASE	3
TIPO DE CONEXIÓN	Fuente de poder AC/DC12V
DIMERIZABLE	Si

## INFORMACIÓN FÍSICA

COLOR DE CHASIS	○Blanco
GRADO DE PROTECCIÓN	IP68
DIMENSIONES	Ø55x132(H)mm
TIPO DE MONTAJE	Incrustar
CHASIS	PC
ÓPTICA	Polycarbonato Opalizado
TEMPERATURA DE TRABAJO	-20°C + 40°C

## INFORMACIÓN ÓPTICA

TEMPERATURA DE COLOR	●RGB+WW●
IRC	80Ra
EFICIENCIA LUMINOSA	100Lm/W
FLUJO LUMINOSO	1.200Lm
TIPO DE DISTRIBUCIÓN	Directa Simetrica
ÁNGULO DE APERTURA	120°
VIDA ÚTIL	25.000h

## ESQUEMA



## FORMA DE INSTALACIÓN

## BALA SUMERGIBLE



TUBERIA 1.5" Compatible



Temperatura:

RGB+WW Multicolor → AC/DC12V Voltaje de Entrada

### Precaución

Para garantizar la sincronización de colores y efectos (RGB) con múltiples luminarias sumergibles Ecolite (misma referencia) y desde el interruptor. Asegúrese de conectar la luminaria a una fuente de poder de AC12V.

### DOS MODOS DE OPERACIÓN PARA RGB

Control remoto para cambiar de color y efectos (Incluido solo en Bala RGB)

Cambio de color y efectos por medio de interruptor (Función exclusiva con fuente de poder AC12V)

## CANTIDAD DE LUMINARIAS QUE SE PUEDEN CONECTAR A CADA FUENTE DE PODER/CONTROLADOR



10	4	2	1	1	2	3	4
REF.TR160AC AC12V	REF.TR60AC AC12V	REF.DR24 AC12V	REF.DR36W DC12V	REF.DRSC1 DC12V	REF.DRSC2 DC12V	REF.DRSC3 DC12V	REF.DRSC4 DC12V
8	2	4	8	13	20	26	
REF.DRSC5 DC12V	REF.DRTC1 DC12V	REF.DRTC3 DC12V	REF.DRTC5 DC12V	REF.DRTC7 DC12V	REF.DRTC9 DC12V	REF.DRTC11 DC12V	

Garantice la sincronización de colores y efectos al conectar a una fuente de alimentación AC12V



**ecolite**  
www.ecolite.com.co



# BALA LED SUMERGIBLE

SERIE. PL

REFERENCIA: NICHPL3W

BALA SUMERGIBLE

GARANTÍA 2 AÑOS

ecolite®



## INFORMACIÓN ELÉCTRICA

POTENCIA	3W
VOLTAJE	DC12V
TIPO DE LED	SMD 3535
CLASE	3
TIPO DE CONEXIÓN	Fuente de poder DC12V
DIMERIZABLE	No

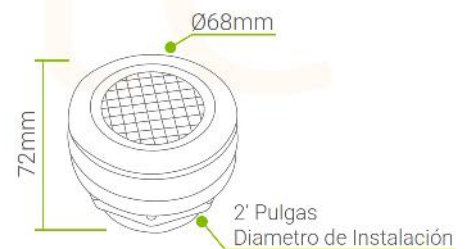
## INFORMACIÓN FÍSICA

COLOR DE CHASIS	● Plateado
GRADO DE PROTECCIÓN	IP68
DIMENSIONES	Ø68x72(H)mm
TIPO DE MONTAJE	Incrustar
CHASIS	PC
ÓPTICA	PC Traslucido
TEMPERATURA DE TRABAJO	-20°C + 40°C

## INFORMACIÓN ÓPTICA

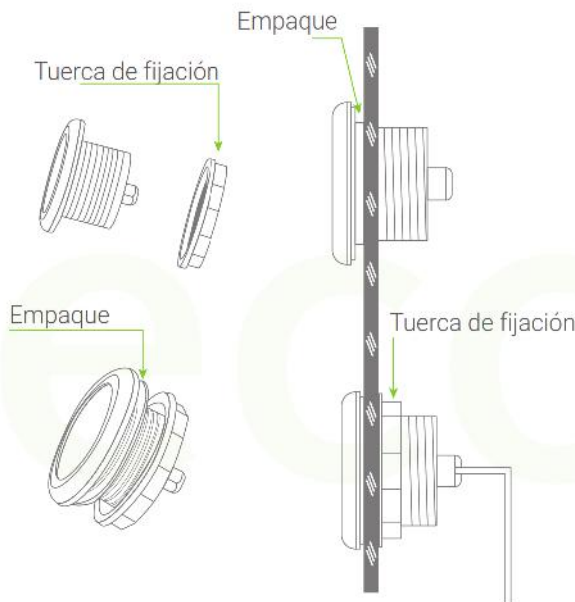
TEMPERATURA DE COLOR	● 6.500K ● 8.000K
IRC	80Ra
EFICIENCIA LUMINOSA	100Lm/W
FLUJO LUMINOSO	300Lm
TIPO DE DISTRIBUCIÓN	Directa Simétrica
ÁNGULO DE APERTURA	No aplica
VIDA ÚTIL	25.000h

## ESQUEMA



## FORMA DE INSTALACIÓN

## BALA SUMERGIBLE



## CANTIDAD DE LUMINARIAS QUE SE PUEDEN CONECTAR A CADA FUENTE DE PODER/CONTROLADOR



Garantice la sincronización de colores y efectos al conectar a una fuente de alimentación AC12V



REF.DR36W DC12V



REF.DRSC1 DC12V



REF.DRSC2 DC12V



REF.DRSC3 DC12V



REF.DRSC4 DC12V



REF.DRSC5 DC12V



REF.DRTC1 DC12V



REF.DRTC3 DC12V



REF.DRTC5 DC12V



REF.DRTC7 DC12V



REF.DRTC9 DC12V



REF.DRTC11 DC12V



ecolite®  
www.ecolite.com.co